



Reservedele

Reversibel luft/vand varmepumpe "Split"  
Alezio-II V220 AWHP MPI-II Plus

## Indholdsfortegnelse

<b>1</b>	<b>Generelt</b> .....	<b>3</b>
<b>2</b>	<b>AWHP MPI-II Plus</b> .....	<b>4</b>
2.1	AWHP 4 MR – AWHP 6 MR-2 .....	4
2.2	AWHP 11 MR-2 – AWHP 16 MR-2 – AWHP 11 TR-2 – AWHP 16 TR-2 .....	7
<b>3</b>	<b>MPI-II Plus V220</b> .....	<b>11</b>
3.1	Beklædning .....	12
3.2	Detaljeret oversigt (elektrisk back-up) .....	13
3.3	Detaljeret oversigt (hydraulisk back-up) .....	13
3.4	Monteringsplade .....	15
3.5	Regulator .....	16
3.6	Komponenter (elektrisk back-up) .....	17
3.7	Komponenter (hydraulisk back-up) .....	18
3.8	Brugsvandsbeholder .....	19

# 1 Generelt

Hvis et eftersyn eller vedligeholdelsesopgaver viser, at det er nødvendigt at udskifte en komponent i varmepumpen, må der kun anvendes originale eller anbefalede reservedele og udstyr.

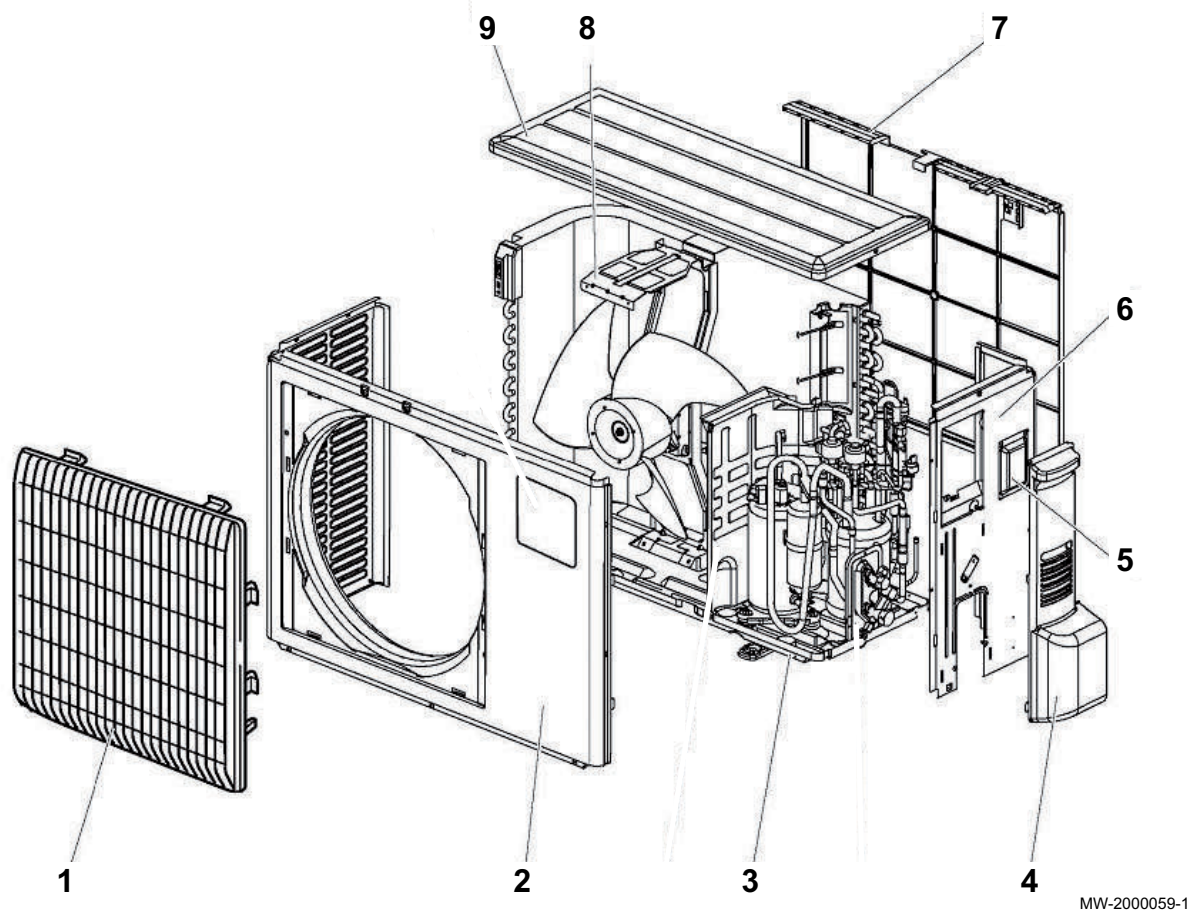
**Bemærk**

Se referencenummeret i listen over reservedele, som skal bruges ved bestilling.

## 2 AWHP MPI-II Plus

### 2.1 AWHP 4 MR – AWHP 6 MR-2

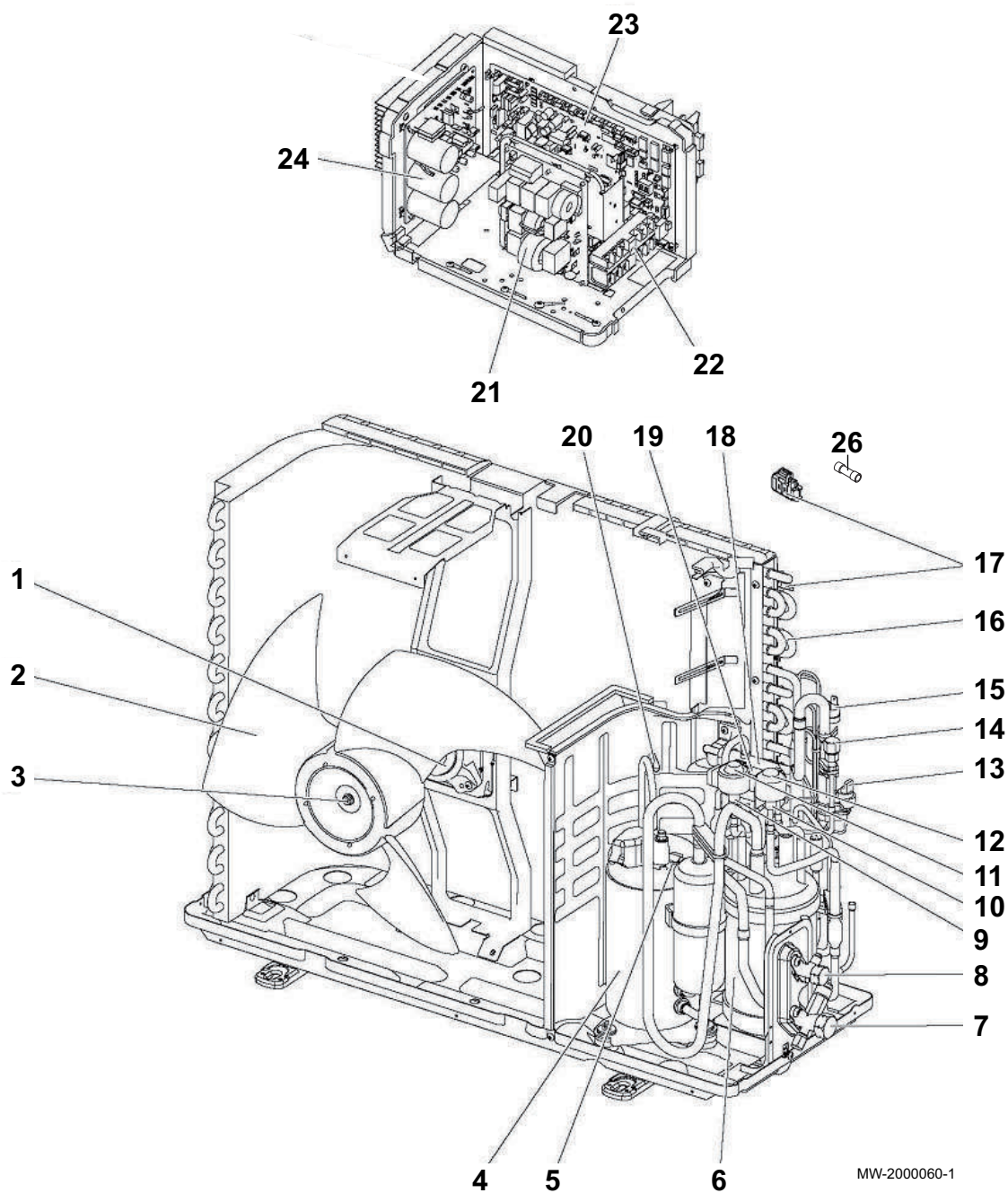
Figur1 AWHP 4 MR – AWHP 6 MR-2: bundramme



MW-2000059-1

Markør	Reference	Beskrivelse
1	093583	Blæserrist AWHP 4 MR – AWHP 6 MR-2
2	093584	Frontpanel
3	093585	Bundramme AWHP 4 MR
4	093586	Servicepanel AWHP 4 MR – AWHP 6 MR-2
5	093587	Luge AWHP 4 MR
6	093588	Sidepanel, højre
7	093589	Beskyttelsesrist, bagside AWHP 4 MR – AWHP 6 MR-2
8	093590	Motorbeslag
9	093591	Toppanel

Figur2 AWHP 4 MR – AWHP 6 MR-2: Elektrisk del



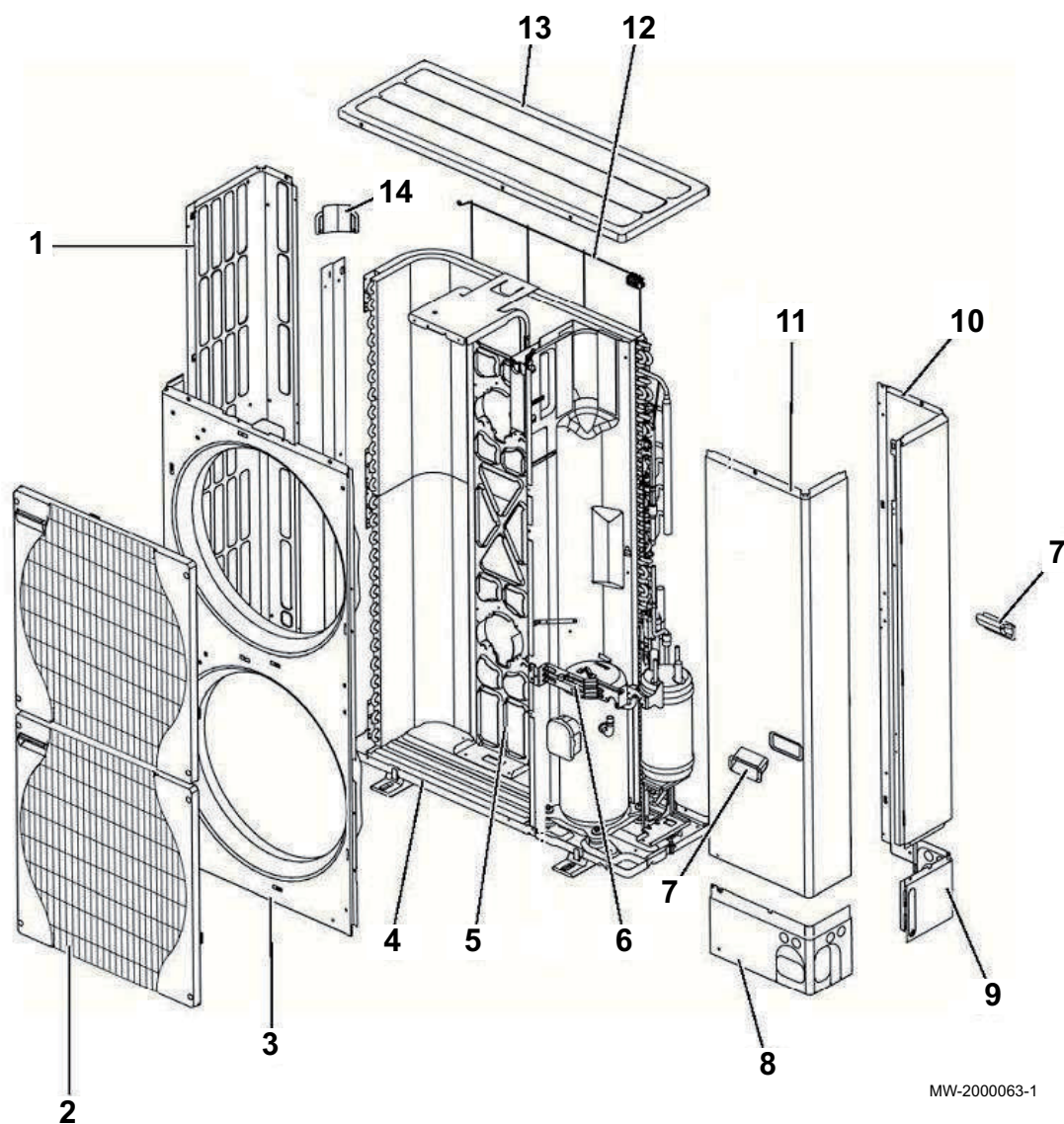
MW-2000060-1

Markør	Reference	Beskrivelse
1	093592	Blæsemotor AWHP 4 MR – AWHP 6 MR-2
2	093593	Blæserpropel AWHP 4 MR – AWHP 6 MR-2
3	093594	Møtrik
4	093595	Kompressor SNB130FGCM2
5	093596	Kompressorføler
6	093597	Strømodtager
7	093598	Stopventil 1/2" AWHP 4 MR
8	093599	Stopventil 1/4" AWHP 4 MR
9	093600	Trykreduktionsventil
10	093601	Trykreduktionsventil
11	093602	Trykaflastningsventilspole

Markør	Reference	Beskrivelse
12	093603	Trykaflastningsventilspole
13	093604	Højtryksføler
14	093605	Påfyldningsprop
15	093606	Højtrykskontakt 41,5 bar
16	093607	Batteri (fordamper/kondensator)
17	093608	TH 4-6/TH7 batteri til udendørs føler AWHP 4 MR – AWHP 6 MR-2
18	093609	4-vejsventil AWHP 4 MR – AWHP 6 MR-2
19	093610	Magnetventilspole AWHP 4 MR – AWHP 6 MR-2
20	093611	TH4 kompressorraftapningsfølerAWHP 4 MR – AWHP 6 MR-2
21	093612	Elektronisk filterpanel AWHP 4 MR – AWHP 6 MR-2
22	093613	Klemmeliste AWHP 4 MR – AWHP 6 MR-2
23	093614	Hovedprint
24	093615	Printkort udgang AWHP 4 MR
25	093616	Self AWHP 4 MR – AWHP 6 MR-2
26	093617	Sikring 6,3A 250V
27	093618	Føler
28	093620	TH3 batteri til indløbsfølerAWHP 4 MR – AWHP 6 MR-2

## 2.3 AWHP 11 MR-2 – AWHP 16 MR-2 – AWHP 11 TR-2 – AWHP 16 TR-2

Figur5 Bundramme



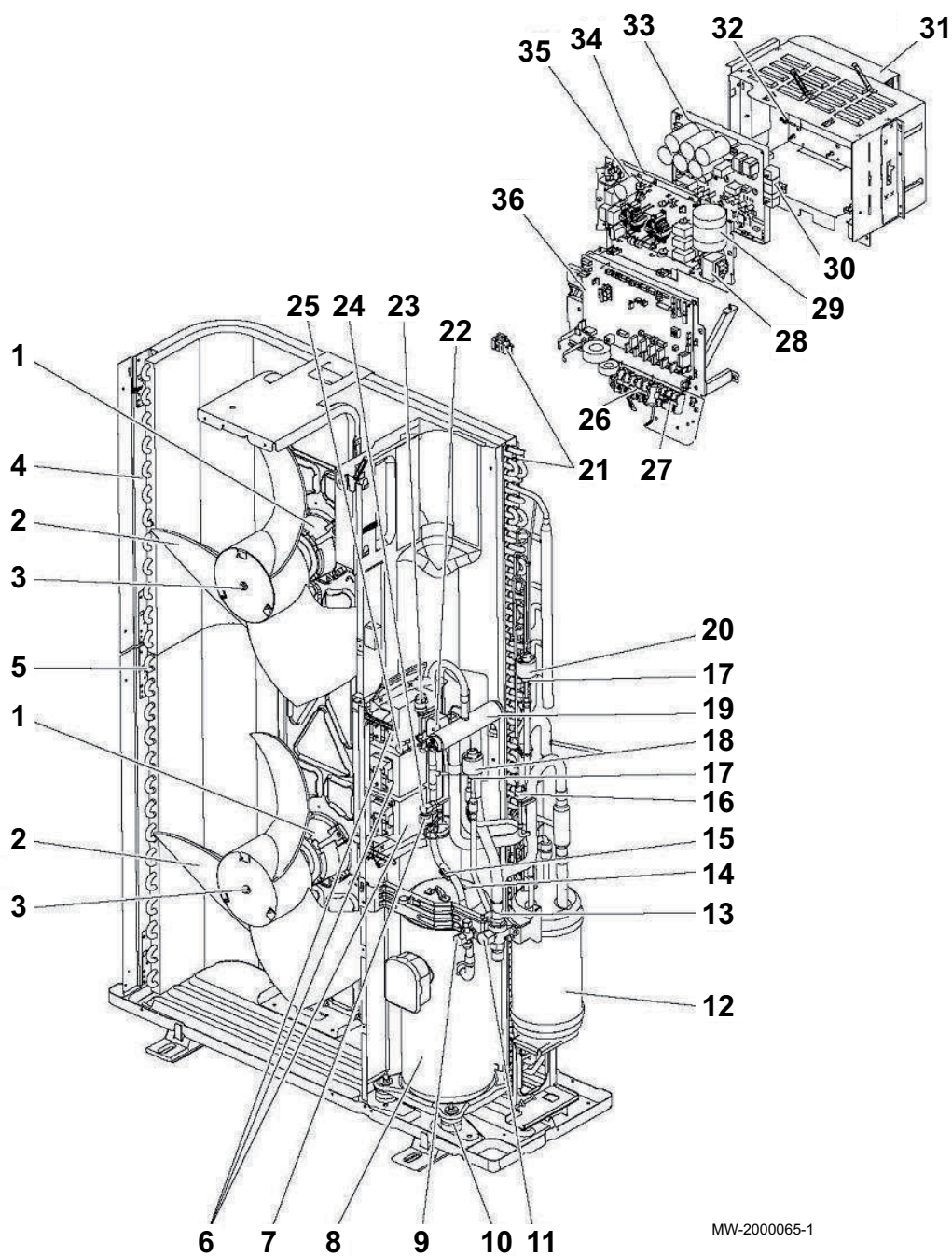
MW-2000063-1

Markør	Reference	Beskrivelse
1	093620	Sidepanel, venstre
2	093621	Blæserrist
3	093622	Frontpanel
4	093623	Bundpanel
5	093624	Motorbeslag
6	093625	Ventilbeslag
7	093626	Håndgreb
8	093627	Nedre frontpanel
9	093628	Nedre bagpanel
10	093629	Sidepanel, højre
11	093630	Servicepanel
12	093631	Beskyttelsesrist, bagside
13	093632	Toppanel

Markør	Reference	Beskrivelse
14	093939	Håndgreb



Figur7 AWHP 11 TR-2 – AWHP 16 TR-2: elektrisk del



MW-2000065-1

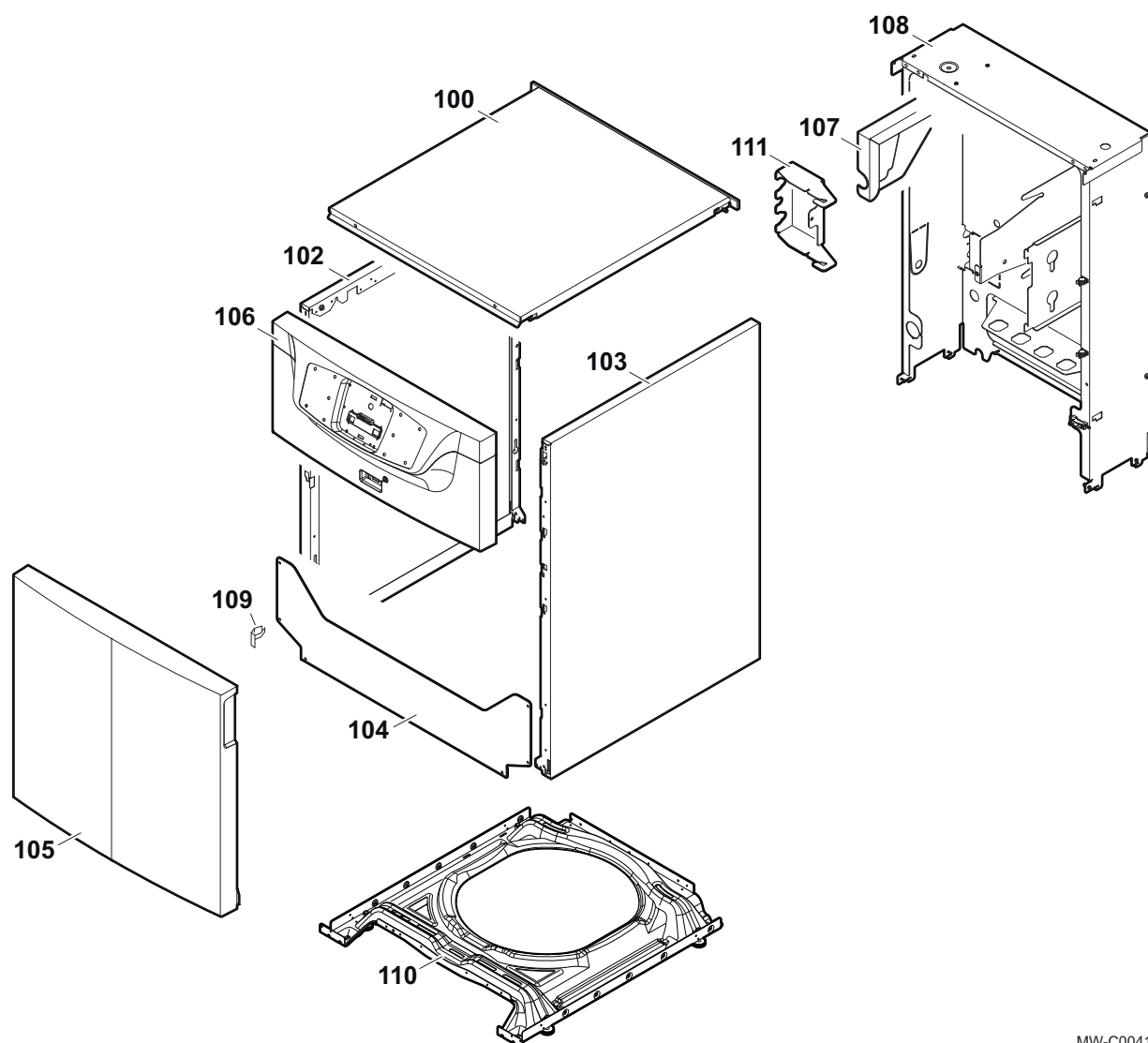
Markør	Reference	Beskrivelse
1	093633	Blæsermotor
2	093634	Blæser
3	093635	Møtrik
4	093636	Topbatteri (fordamp./kond.)
5	093637	Bundbatteri (fordamp./kond.)
6	093638	Self
7	093639	Højtryksføler
8	093640	Kompressor ANB33FNDMT AWHP 11 TR-2
8	093641	Kompressor ANB42FNDMT AWHP 16 TR-2
9	093642	Stopventil 3/8"
10	093643	Anti-vibrationsklods

Markør	Reference	Beskrivelse
11	093644	Stopventil 5/8"
12	093645	Strømodtager
13	093646	Filter
14	093647	TH34 1 kompressor temperaturføler på udledning
15	093648	Gassensor TH4
16	093649	Lavtrykspresostat
17	093650	Trykreduktionsventil
18	093653	Linear ekspansionsventilspole
19	093652	4-vejsventil
20	093651	Linear ekspansionsventilspole
21	093654	Batteri til udetemperaturfølger TH6/7
22	093655	Spole
23	093656	Højtrykspresostat
24	093657	Påfyldningsprop
25	093658	Påfyldningsprop
26	093659	Klemmeliste L
27	093660	Klemmeliste S
28	093661	Self
29	093662	Kondensator
30	093663	Resistor
31	093664	Komplet styrepanel AWHP 11 TR-2
31	093665	Komplet styrepanel AWHP 16 TR-2
32	093666	Varmespredningssensor THB
33	093667	Printkort udgang
34	093668	Konverterpanel
35	093669	Elektronisk filterpanel
36	093670	Hovedprint
	093671	Væskesensor TH3

## 3 MPI-II Plus V220

### 3.1 Beklædning

Fig.8 MPI-II Plus V220

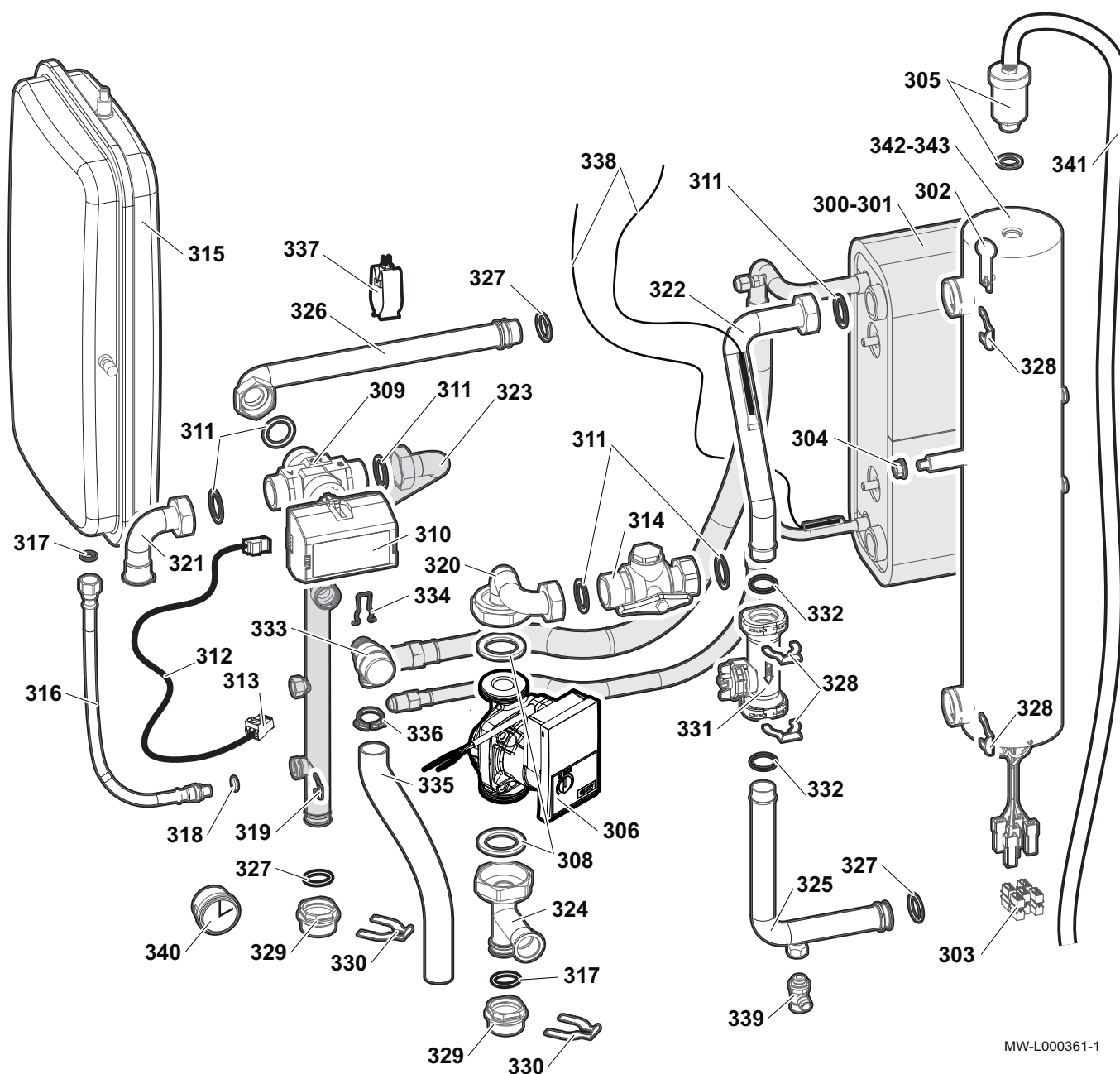


MW-C004180-1

Ref.nr.	Henvisning	Beskrivelser
101	093719	Komplet toppanel
102	093720	Komplet venstre sidepanel
103	093721	Komplet højre sidepanel
104	093722	Frontforstærker
105	093723	Nedre frontpanel
106	093724	Komplet liste
107	093725	Komplet rammebeslag
108	093726	3-vejsventilbeslag
109	093727	Fjedersæt til frontpanel (x 10)
110	093728	Grundramme til modul
111	093729	Samlebeslag

## 3.2 Detaljeret oversigt (elektrisk back-up)

Fig.9 Detaljeret oversigt (elektrisk back-up)



MW-L000361-1

Ref.nr.	Henvisning	Beskrivelse
300	093730	6 til 8 kW pladevarmeveksler
301	093731	11 til 16 kW pladevarmeveksler
302	093570	Blokeringsstift
303	093687	Forlængerør 6,35
304	020006	Rillet møtrik H-M8
305	082035	3/8" automatisk luftudlader
306	093535	<b>Wilo RS25-6-130</b> pumpe
308	093521	Pakning i neoprene 44 x 32 x 2
309	093732	Komplet ventilkrop
310	093733	Omskifterventilmotor
311	093679	Flad pakning 30 x 19 x 3

Ref.nr.	Henvisning	Beskrivelse
312	093734	Omskifterventilkabel
313	093718	RAST 5 stikforbindelse x 4
314	093735	1" ventil + filter
315	093573	RP250 ekspansionsbeholder - 8 liter
316	093676	Lige slange 3/8" - 300 mm
317	093527	Grøn pakning 14 x 8 x 2
318	093541	O-ring 9,19 x 2,62 <b>EPDM</b>
319	093677	Blokeringsstift
320	093736	Indløbsrør til pladevarmeveksler
321	093737	Returløbsrør til beholder
322	093738	Udløbsrør til pladevarmeveksler
323	093739	Fremløbsrør til opvarmning
324	093740	Returløbsrør til opvarmning
325	093564	Tilførselsrør til genopvarmer
326	093741	Returløbsrør til varmeveksler
327	093531	O-ring 21 x 3,5 <b>EP906</b>
328	093536	Stift Ø 20
329	093537	Stikkontakt 1" med lynkobling
330	093528	Lynkoblingsstift
331	093529	Flowmeter
332	093533	O-ring 21,89 x 2,62
333	093742	Sikkerhedsventil
334	093743	Stiftklemme
335	093526	PVC rørdiameter 16-12
336	093744	Slangeholder
337	093684	NTC10 sensor + 1G kanyle
338	093540	TH010-E sensor (x 2) + 1G kanyle
339	093745	Aftapningsshane 1/4"
340	093746	Manometer G40-4 bar
341	093747	Silikonerør
342	093546	Genopvarmer, elektrisk version 6 kW
343	093565	Genopvarmer, elektrisk version 9 kW

### 3.3 Detaljeret oversigt (hydraulisk back-up)

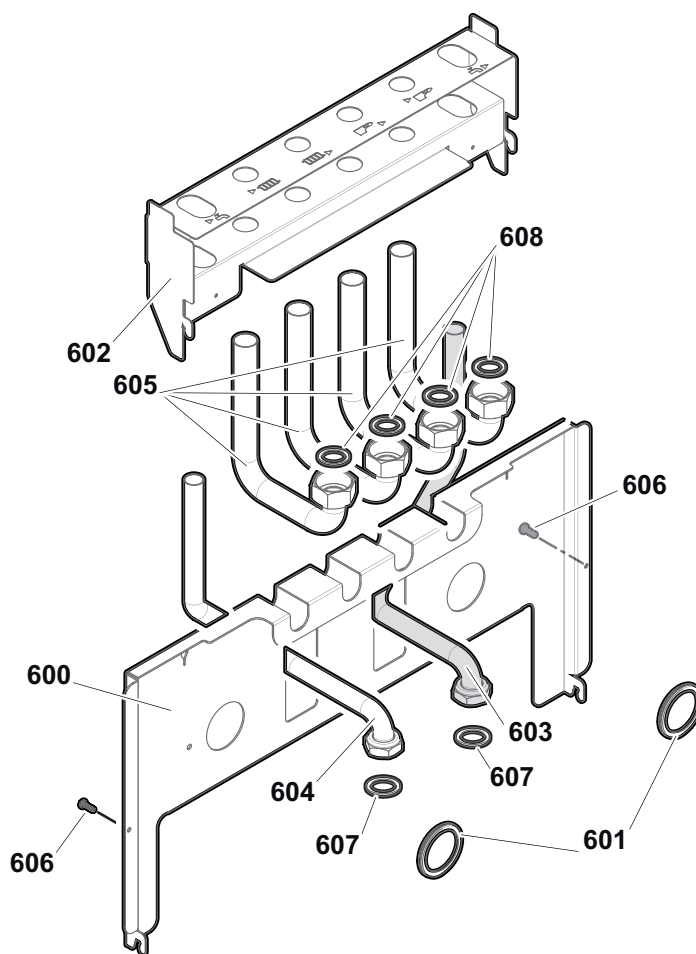
Fig.10 Detaljeret oversigt (hydraulisk udgave)

Ref.nr.	Henvisning	Beskrivelse
300	093730	6 til 8 kW pladevarmeveksler
301	093731	11 til 16 kW pladevarmeveksler
304	020006	Rillet møtrik H-M8
305	082035	3/8" automatisk luftudlader
306	093535	<b>Wilo RS25-6-130</b> pumpe
308	093521	Pakning i neoprene 44 x 32 x 2
309	093732	Komplet ventilkrop
310	093733	Omskifterventilmotor
311	093679	Flad pakning 30 x 19 x 3

Ref.nr.	Henvisning	Beskrivelse
312	093734	Omskifterventilkabel
313	093718	RAST 5 stikforbindelse x 4
314	093735	1" ventil + filter
315	093573	RP250 ekspansionskar - 8 liter
316	093676	Lige slange 3/8" - 300 mm
317	093527	Grøn pakning 14 x 8 x 2
318	093541	O-ring 9,19 x 2,62 <b>EPDM</b>
319	093677	Blokeringsstift
320	093736	Indløbsrør til pladevarmeveksler
321	093737	Returløbsrør til beholder
322	093738	Udløbsrør til pladevarmeveksler
323	093739	Fremløbsrør til opvarmning
324	093740	Returløbsrør til opvarmning
325	093564	Tilførselsrør til genopvarmer
326	093741	Returløbsrør til varmeveksler
327	093531	O-ring 21 x 3,5 EP906
328	093536	Stift Ø 20
329	093537	Stikkontakt 1" med lynkobling
330	093528	Lynkoblingsstift
331	093521	Flowmeter
332	093533	O-ring 21,89 x 2,62
333	093742	Sikkerhedsventil
334	093743	Stiftklemme
335	093526	PVC rørdiameter 16-12
336	093744	Slangeholder
337	093684	NTC10 sensor + 1G kanyle
338	093540	NTC10-E sensor + 1G kanyle
339	093745	Aftapningsshane 1/4"
340	093746	Manometer G40-4 bar
341	093747	Silikonerør
344	093545	Opvarmer hydraulisk udgave
345	093748	Komplet fremløbsrør til kedel
346	093749	Returløbsrør til kedel

### 3.4 Monteringsplade

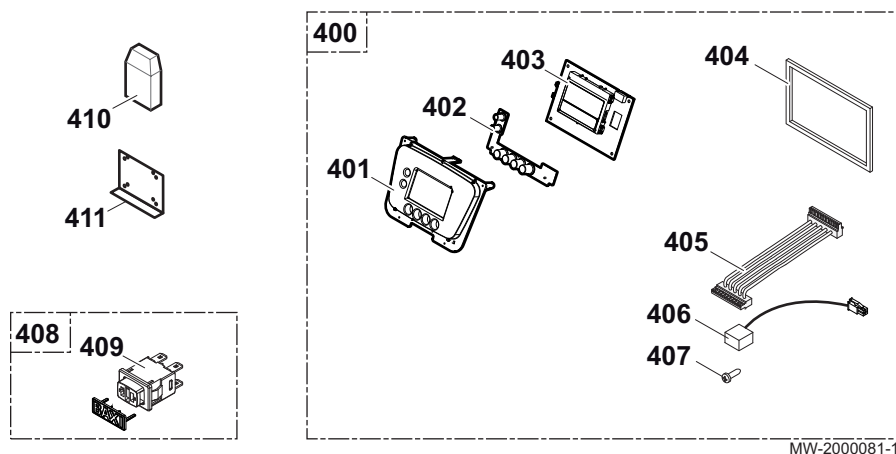
Fig.11 Monteringsplade



MW-L000366-1

Ref. nr	Henviſning	Beskrivelse
600	093750	Monteringsplade for rørsæt
601	093751	Kabelgennemfring DG36
602	093752	Fastgrelsesplade for rørsæt
603	093753	Komplet brugsvandsrr f. koldt vand
604	093754	Komplet brugsvandsrr f. varmt vand
605	093755	Komplet rørsæt
606	093756	<b>Skrue</b>
607	093757	Pakningssnor
608	093679	Pakningssnor

## 3.5 Regulator

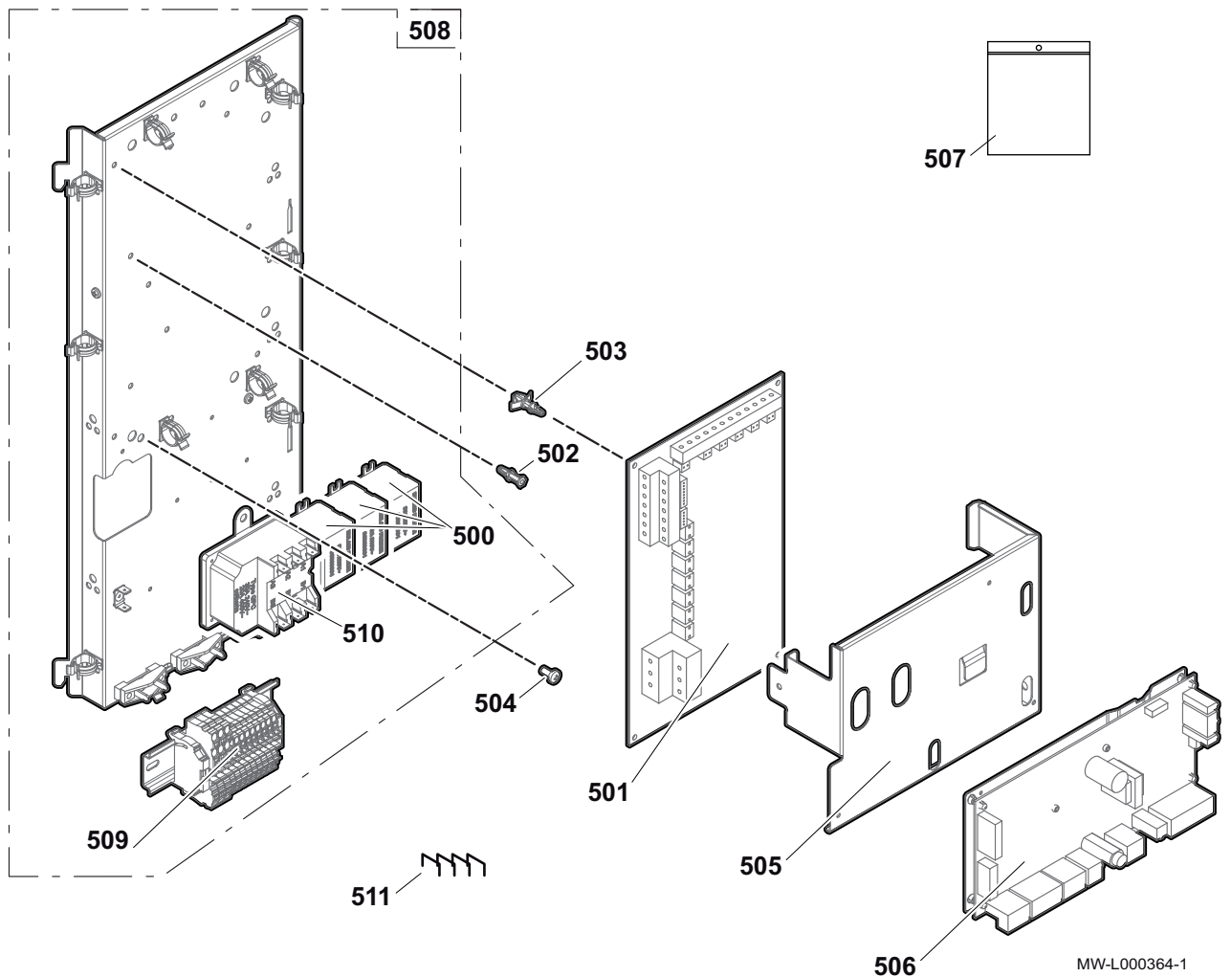


Ref.nr.	Henvisning	Beskrivelse
400	093758	Komplet regulator
401	093759	Baxi styring
402	093556	Tastatur i elastomere
403	093694	Printkort til display
404	093760	Pakning til display
405	093761	10-polet fladkabel
406	093762	Forsyningsledning
407	093763	Plastikskrue
408	093764	Baxi knap
409	093765	Start/Stop kontakt
410	093520	Udetemperaturføler
411	093766	Bagpanel



### 3.6 Komponenter (elektrisk back-up)

Fig.12 Elektrisk udgave

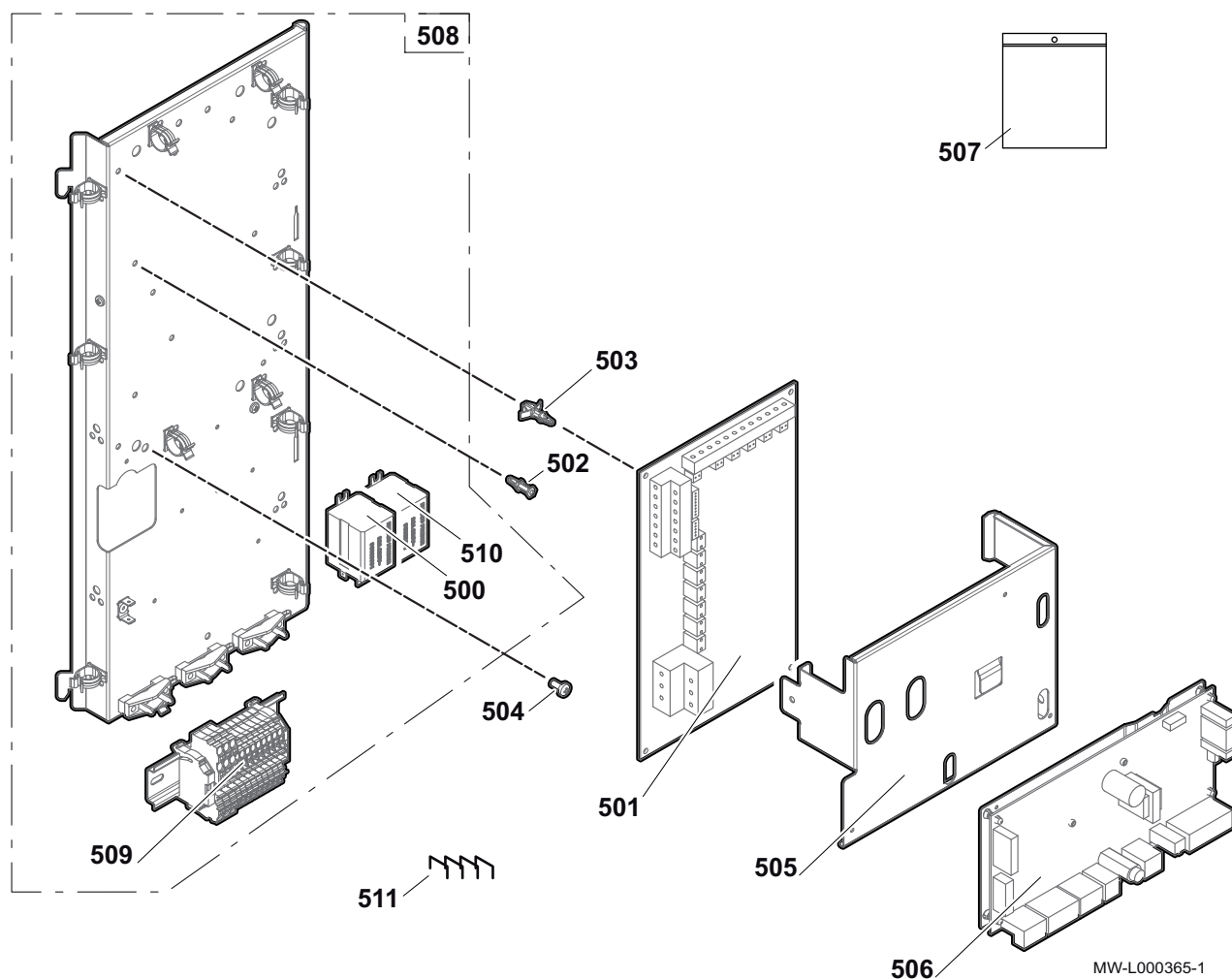


MW-L000364-1

Ref.nr.	Henvisning	Beskrivelse
500	093532	Relæ
501	093696	Elektronisk kort-interface
502	093567	Klemmebeslag
503	093697	Klemmebeslag
504	054005	Skrue M5x10
505	093767	Beslag til elektronisk kort
506	093692	Elektronisk kortsæt til styresystemet MIV 2/3
507	093768	Skruer
508	093770	Elektrisk gruppe
509	093702	Monterede klemmeenheder
510	093549	Cothem termostat BSDP 0002 kit + kanyler
511	093771	2-vejs jumper komb. type
511	093772	1- til 3-vejs jumper komb. type

### 3.7 Komponenter (hydraulisk back-up)

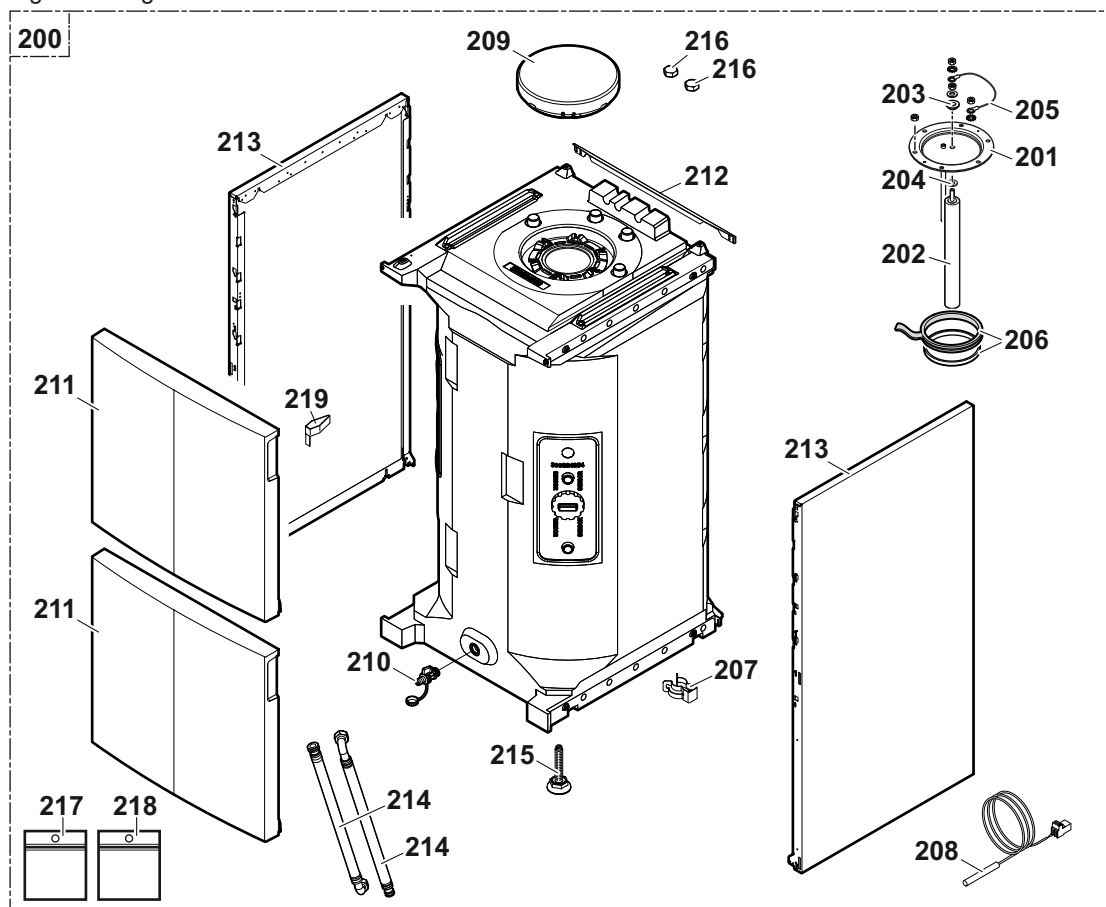
Fig.13 Hydraulisk udgave



Ref.nr.	Henvisning	Beskrivelse
500	093532	Relæ
501	093696	Elektronisk kort-interface
502	093567	Klemmebeslag
503	093697	Klemmebeslag
504	054005	Skrue M5x10
505	093767	Beslag til elektronisk kort
506	093692	Elektronisk kortsæt til styresystemet <b>MIV 2/3</b>
507	093768	Skruer
508	093769	Elektrisk gruppe
509	093700	Monterede klemmeenheder
510	093575	Relæ - 20A - 230V
511	093771	2-vejs jumper komb. type
511	093772	1- til 3-vejs jumper komb. type

## 3.8 Brugsvandsbeholder

Fig.14 Brugsvandsbeholder



C004182-A

Ref.nr.	Henvisning	Beskrivelse
200	093773	Komplet 220 liters brugsvandsbeholder
201	093774	Emaljeret luge
202	093775	Anode Ø 33 - længde 450
203	093776	Nylonafstandsskive
204	093777	Pakning Ø 35 x 8,5 x 2
205	093778	Forbindelsesledning til anode
206	093779	Pakning 7 mm + holdering 5 mm
207	093780	Klemmer til lynkobling
208	093781	Brugsvandsføler
209	093782	Isolering, topluge
210	093783	Aftapningshane 1/2"
211	083784	Frontpanel, 2 komplette enheder
212	093785	Tværstangsstiver
213	093786	Sidevendt styrepanel
214	093787	Rørkurve Ø 19 længe de 1500
215	093788	Regulerbar fod M8-45
216	093789	Hunstik G3/4"
217	093790	Pose med skruer til brugsvandsbeholder
218	093791	Pose med pakninger til brugsvandsbeholder
219	093792	Fjeder